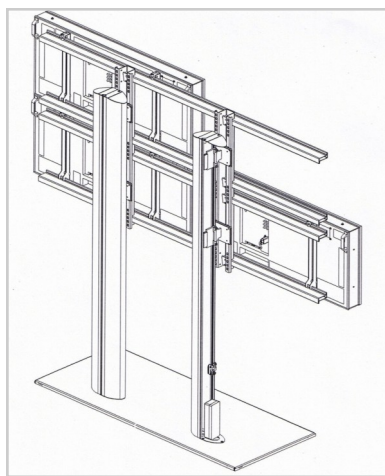


## SERIE EBPACK-R VIDEO WALL SUELO



Soportes para montajes de Video Wall en Suelo de gran seguridad y de muy fácil instalación. Permiten múltiples combinaciones así como la colocación de las pantallas en posición horizontal o vertical.

Acabados Estructura: Barras Horizontales y cuelgues en hierro pintura negro epoxi mecanizado por laser. Barras Verticales en aluminio. Mínimo peso y espacio.

Acabados soporte suelo: Columna de aluminio con regleta de 4 enchufes interior para conexiones y sistema de ocultación de cables. En acabados lacado en Negro o Plata. Base de metal en acabados Negro o Plata (bajo pedido).

Regulación horizontal y vertical de pantalla para un perfecto ajuste. Regulación de altura de pantallas.

Posibilidad de cualquier composición modular en un máx. de 3 módulos de altura para pantallas en posición horizontal y 2 módulos de altura para pantallas en posición vertical.

### ESPECIFICACIONES GENERALES

|                       |   |
|-----------------------|---|
| <b>PANTALLA</b>       | Desde 42" hasta 55" Horizontal/Vertical   |
| <b>ALTURA COLUMNA</b> | 1200/1600/1800/2000                       |
| <b>FIJACION VESA</b>  | Máx. 880*420 mm.                          |
| <b>SIST. CUELQUE</b>  | Barras de Cuelgue Simple o Doble sujeción |

**REFERENCIAS / COMPOSICIONES HASTA 42 "**

| REFERENCIAS  | ESTRUCTURA     | ALTURA COLUMNA | BASE               |
|--|----------------|----------------|--------------------|
| EBPACK1200R-1<br>EBPACK1600R-1<br>EBPACK1800R-1<br>EBPACK2000R-1 | 2X1 HORIZONTAL | 1.200 mm.      | BASE<br>AMPLIADA   |
|  |                | 1.600 mm.      |                    |
|  |                | 1.800 mm.      |                    |
|  |                | 2.000 mm.      |                    |
| EBPACK1600R-3<br>EBPACK1800R-3<br>EBPACK2000R-3                  |                | 1.600 mm.      | BASE<br>DOBLE      |
|  |                | 1.800 mm.      |                    |
|  |                | 2.000 mm.      |                    |
| EBPACK1600R-4<br>EBPACK1800R-4<br>EBPACK2000R-4                  | 2X2 HORIZONTAL | 1.600 mm.      | BASE<br>DOBLE      |
|  |                | 1.800 mm.      |                    |
|  |                | 2.000 mm.      |                    |
| EBPACK1800R-5<br>EBPACK2000R-5                                   | 3X3 HORIZONTAL | 1.800 mm.      | 3 BASES<br>SIMPLES |
|  |                | 2.000 mm.      |                    |

**REFERENCIAS / COMPOSICIONES HASTA 42"**

| REFERENCIAS  | ESTRUCTURA   | ALTURA COLUMNA | BASE             |
|--|--------------|----------------|------------------|
| EBPACK1600R-1V<br>EBPACK1800R-1V<br>EBPACK2000R-1V | 2X1 VERTICAL | 1.600 mm.      | BASE<br>AMPLIADA |
|  |              | 1.800 mm.      |                  |
|  |              | 2.000 mm.      |                  |
| EBPACK1600R-3V<br>EBPACK1800R-3V<br>EBPACK2000R-3V |              | 1.600 mm.      | BASE<br>DOBLE    |
|  |              | 1.800 mm.      |                  |
|  |              | 2.000 mm.      |                  |
| EBPACK1800R-4V<br>EBPACK2000R-4V                   | 2X2 VERTICAL | 1.800 mm.      | BASE<br>DOBLE    |
|  |              | 2.000 mm.      |                  |

**REFERENCIAS / COMPOSICIONES + 42" HASTA 55"**

| REFERENCIAS  | ESTRUCTURA     | ALTURA COLUMNA | BASE                   |
|--|----------------|----------------|------------------------|
| EBPACK1200R-6<br>EBPACK1600R-6<br>EBPACK1800R-6<br>EBPACK2000R-6 | 2X1 HORIZONTAL | 1.200 mm.      | BASE DOBLE<br>AMPLIADA |
|  |                | 1.600 mm.      |                        |
|  |                | 1.800 mm.      |                        |
|  |                | 2.000 mm.      |                        |
| EBPACK1600R-7<br>EBPACK1800R-7<br>EBPACK2000R-7                  | 2X2 HORIZONTAL | 1.600 mm.      |                        |
|  |                | 1.800 mm.      |                        |
|  |                | 2.000 mm.      |                        |

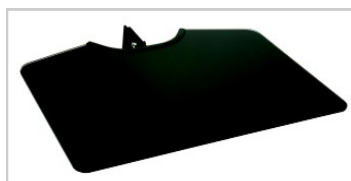
**REFERENCIAS / COMPOSICIONES +42" HASTA 55"**

| REFERENCIAS  | ESTRUCTURA   | ALTURA COLUMNA | BASE                   |
|--|--------------|----------------|------------------------|
| EBPACK1600R-6V<br>EBPACK1800R-6V<br>EBPACK2000R-6V | 2X1 VERTICAL | 1.600 mm.      | BASE DOBLE<br>AMPLIADA |
|  |              | 1.800 mm.      |                        |
|  |              | 2.000 mm.      |                        |
| EBPACK2000R-7V                                     | 2X2 VERTICAL | 2.000 mm.      |                        |

NOTA ESTRUCTURA: n1 x n2 = n° de pantallas en la horizontal x n° de pantallas en la vertical

PARA OTRAS COMPOSICIONES CONSULTAR CON DEPARTAMENTO COMERCIAL

## ACCESORIOS



### BANDEJAS

| REFERENCIAS | EBB300                        | EBB300P     | EBBMEC-3                            | EBBMEC-3P   |
|-------------|-------------------------------|-------------|-------------------------------------|-------------|
| DESCRIPCION | Bandeja para DVD, HD, Consola |             | Bandeja para Web Cam, Altavoces, .. |             |
| ACABADO     | Metal Negro                   | Metal Plata | Metal Negro                         | Metal Plata |
| MEDIDAS     | 490 * 290 mm.                 |             | 250 * 250 mm.                       |             |



### OTROS ACCESORIOS

| REFERENCIAS | EBCC300                                  | EBR-IND             |
|-------------|--|---------------------|
| DESCRIPCION | Cerradura de Seguridad con llave tubular | Ruedas Industriales |